



Nível de dificuldade



Quantidade de pessoas

Recursos necessários

Chave philips ou parafusadeira

Itens fornecidos:

A. Paraf. Tellep SX Int. 3/16x5/8"mm OT



B. Paraf. Tellep SX Int. 3/16x1/4"mm OT



C. Paraf. CH FC 3,5x14mm



D. Paraf. CH FC M4x5mm



E. Paraf. PN FC M4x8mm



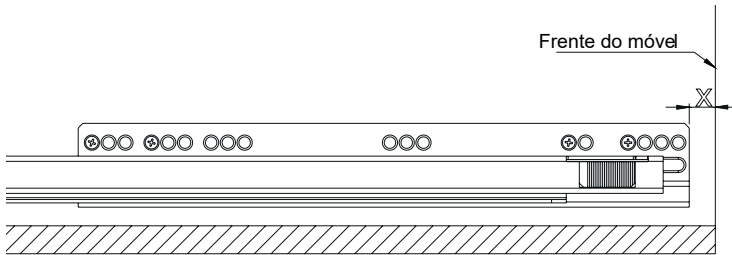
F. Paraf. PN FC 3,4x14mm



G. Chave Tellep 3/16"



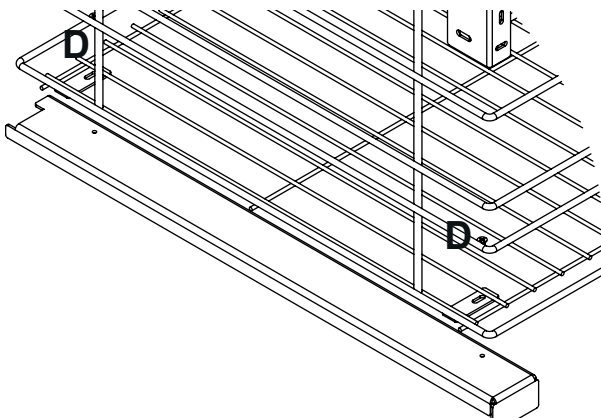
1. Fixe as corredeças nas laterais do módulo com a ferragem (C), utilizando as furações indicadas pelo fabricante para o modelo.



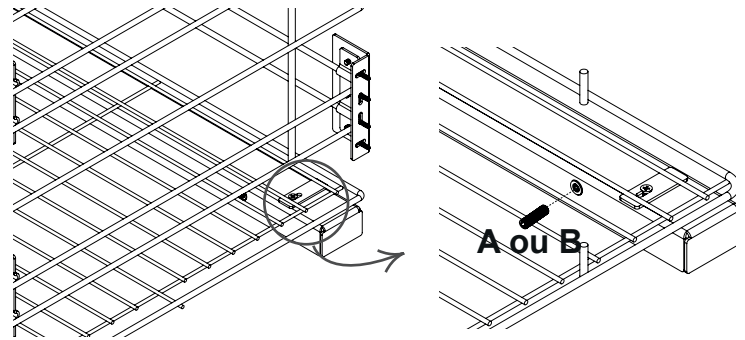
* corredeças não inclusas

Sugestão de modelo de corredeças	Valor de X	Ferragem
Grass - Dynamoov Soft Close 500mm	16mm	A
Blum - Tandem 500mm Extração Total Blumotion	15mm	A
Hettich - Quadro V6 com Silent System 500mm	17mm	B
Salice - Futura Smove 65550 500mm	14mm	A

2. Prenda o aramado nas capas da corredeça com a ferragem (D).



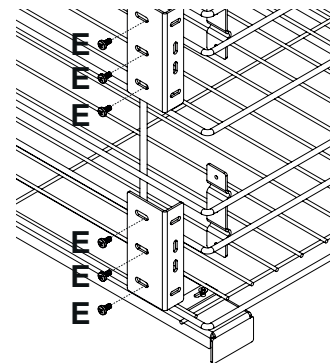
3. Encaixe a tulha com as capas na corredeça com o parafuso adequado ao modelo utilizado, conforme tabela acima.



O furo oblongo possibilita o ajuste para as laterais de 15 e 18mm.

IMPORTANTE: Após o contato do parafuso com a corredeça, realize um aperto de 180° (meia volta). A aplicação do rosqueamento adicional expõe o mecanismo ao risco de danos que podem comprometer seu funcionamento.

4. Posicione o sistema de fixação frontal com o parafuso (E).



5. Conecte a tulha na porta do móvel com o parafuso (F), observando o alinhamento do mesmo no móvel. Utilize os furos oblongos para regulagem da porta.

