





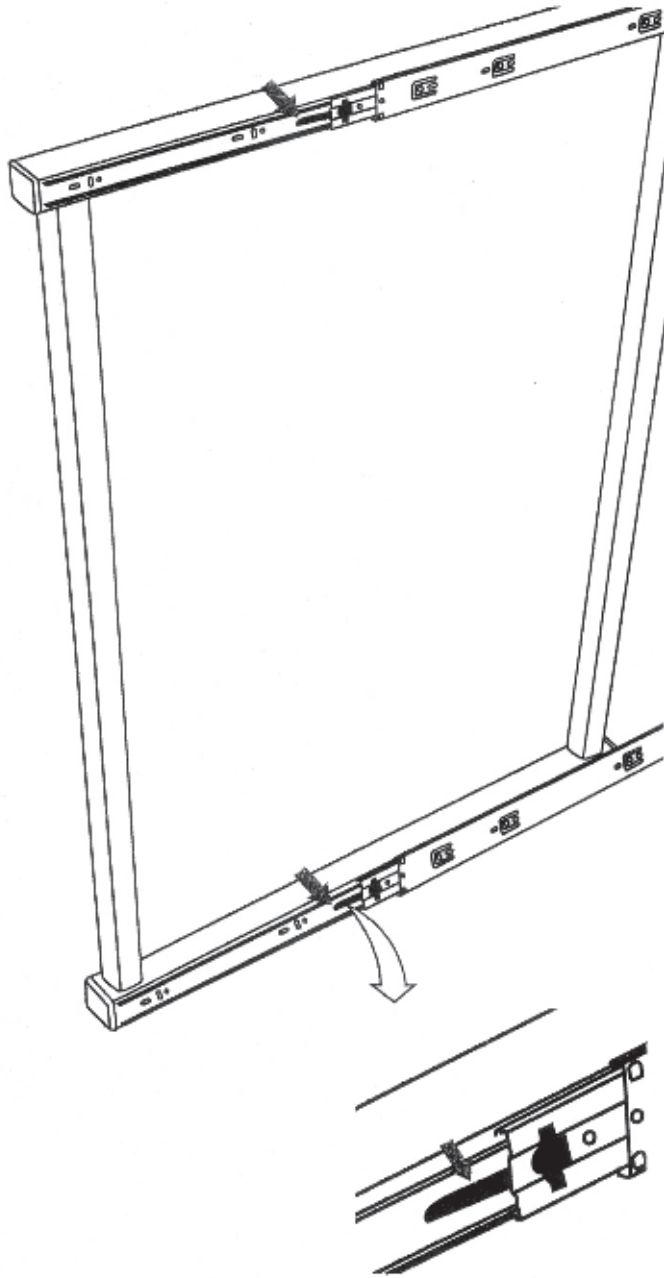


Ferragem / Herraje

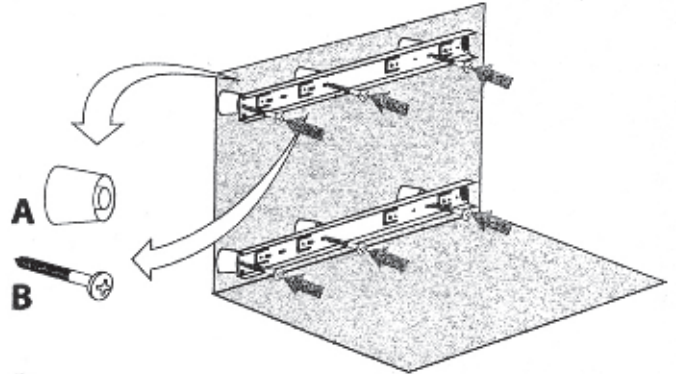
- A**  Distanciador MC-16 25mm incolor
- B**  P.M. 4,5 x 40 Panela ZB
- C**  Sup. suspensão grade dir.
Sup. suspensão grade esq.
- D**  P.A.A. 4,2 x 16 Panela ZB

Seqüência de Montagem
Escala de montaje

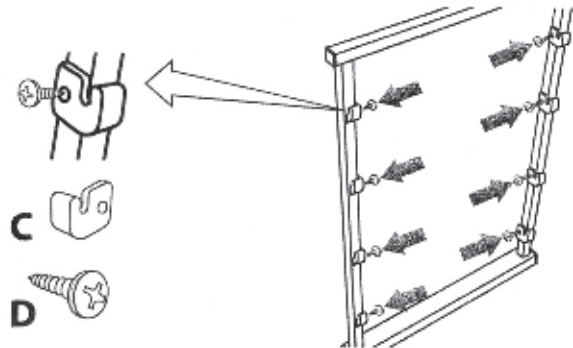
- 1** Marcar a posição do aramado no móvel. Retirar a corrediça do quadro baixando o engate.
Marcar la posición de los alambros en el mueble. Retirar el trillo del cuadro bajando el enganche.



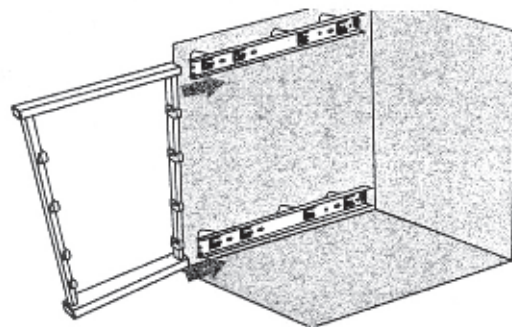
- 2** Prender as corrediças no móvel com as ferramentas A e B.
Fijar los trillos al mueble con las herramientas A y B.



- 3** Fixar a ferragem C no quadro com a ferragem D.
Fijar la herraje C al cuadro con la herraje D.



- 4** Introduzir o quadro na corrediça.
Colocar el cuadro en los trillos.



- 5** Colocar os aramados da sapateira no quadro.
Colocar los alambros de la zapatera al cuadro.

