






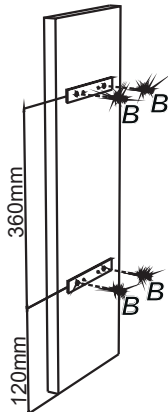


Ferragem

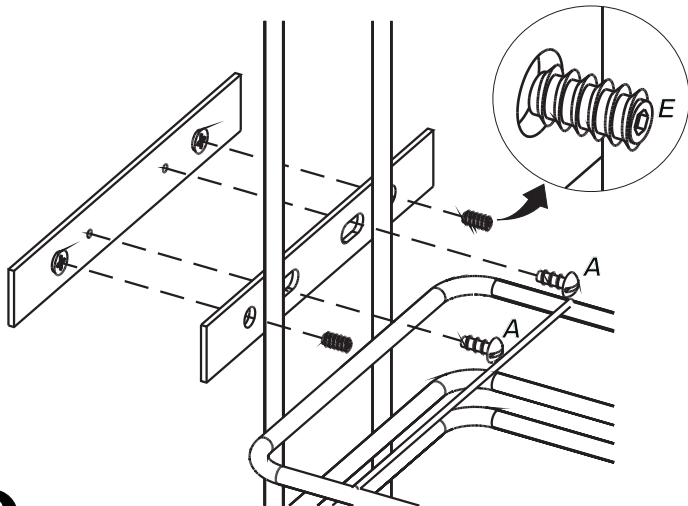
- A**  P.F 3/16 x 8,5
Lentilha
- B**  P.M 3,5 x 14
Panela ZB
- C**  P.M 3,5 x 14
CC ZB
- D**  Mc20 Suporte p/
fixação corredeira -4pç
- E**  P.tellep 1/4 x 1/2
sem cabeça

Seqüência de Montagem

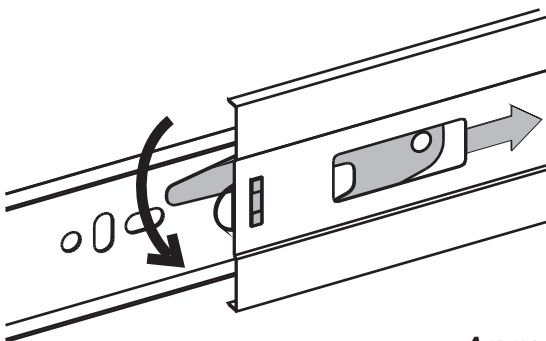
1 Prender as chapinhas na porta do módulo com a ferragem B, conforme desenho abaixo.



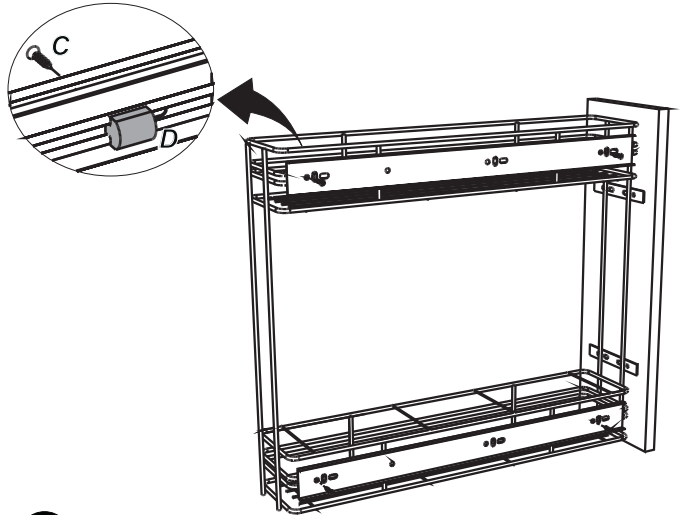
2 Prender a porta no garrafeiro com a ferragem A.
 Obs.: Regular a porta com a ferragem E, conforme desenho em destaque.



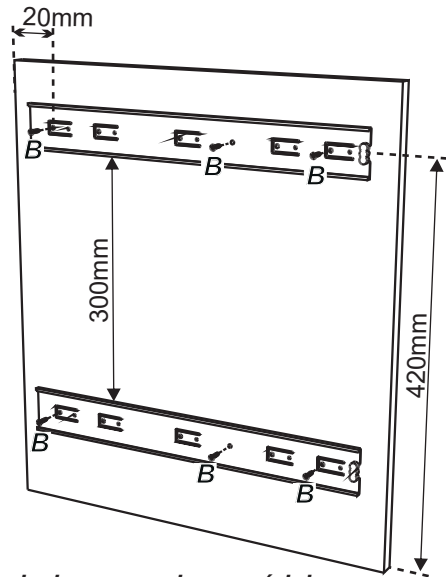
3 Separar a corredeira baixando o engate.



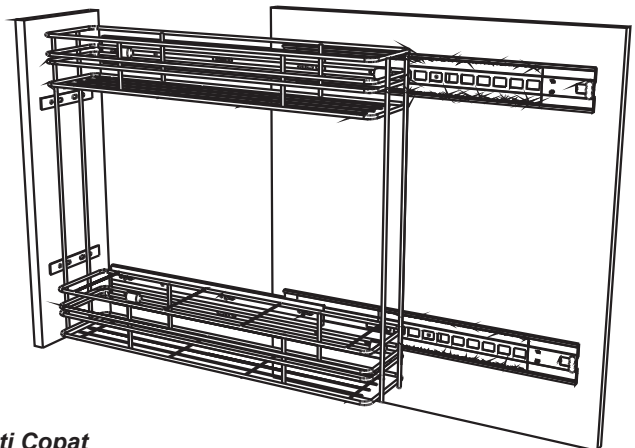
4 Prender a parte interna das corredeiras no garrafeiro com as ferragens C e D.



5 Prender a parte externa das corredeiras no módulo com a ferragem B.



6 Introduzir o aramado no módulo.



Aramados Masutti Copat