

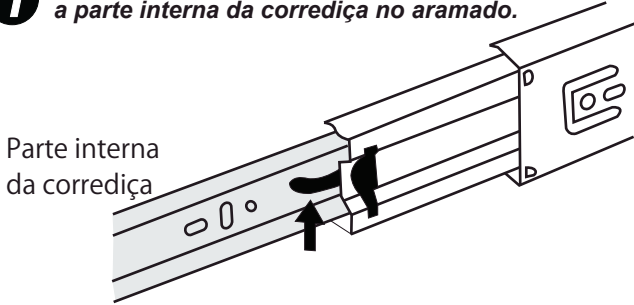


**Ferragem / Herraaje:**

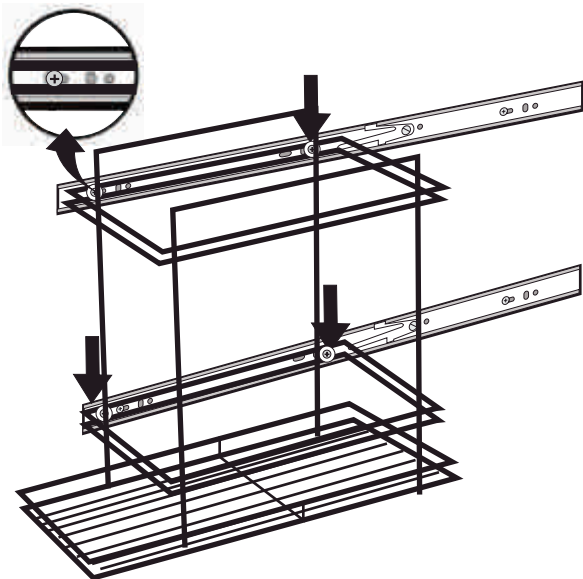


**Seqüência de Montagem / Escala de Montaje:**

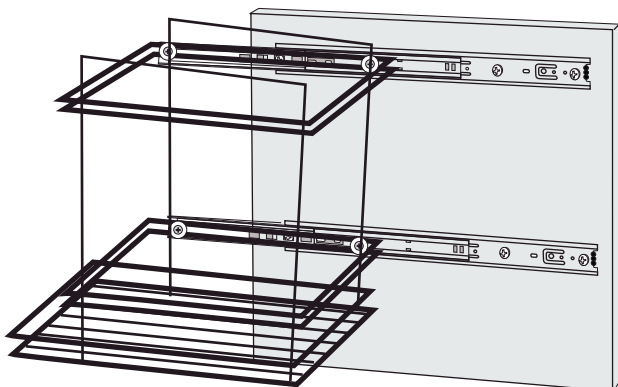
- 1** Separar a corredeira baixando o engate para parafusar a parte interna da corredeira no aramado.



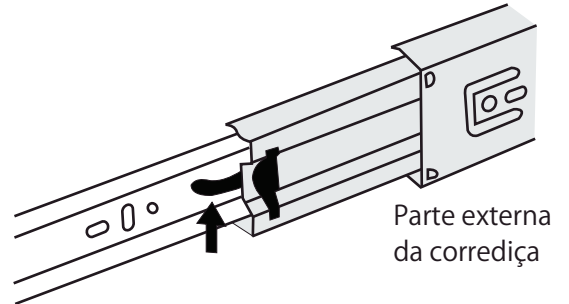
- 2** Prender a parte interna das corredeiras no aramado com as ferragens B e C



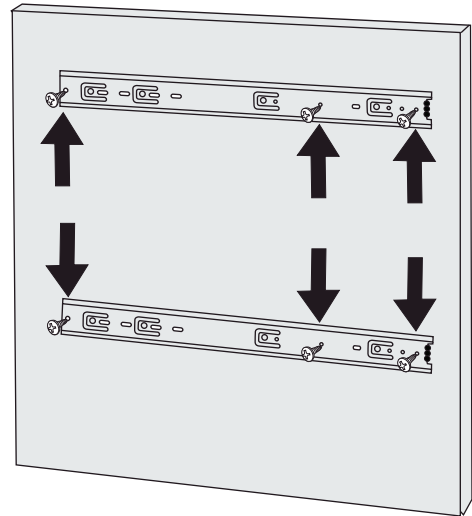
- 3** Colocar novamente a parte externa da corredeira na interna que esta parafusada no aramado e posicionar no módulo para fazer a marcação da furação



- 4** Separar novamente a corredeira baixando o engate para parafusar a parte externa da corredeira no módulo.



- 5** Prender a parte externa das corredeiras no módulo com a ferragem A na marcação feita no quadro "3"



- 6** Introduzir o aramado no módulo .

