



Nível de dificuldade



Quantidade de pessoas

### Recursos necessários:

Chave philips ou parafusadeira, chave de fenda, e alicate.

### Itens fornecidos:

A. Paraf. Tellep SX Int. 3/16x5/8"mm OT



B. Paraf. Tellep SX Int. 3/16x1/4"mm OT



C. Paraf. CH FC M4x8mm



D. Paraf. CH FC M4x5mm



E. Paraf. PN FC M4x8mm



F. Paraf. PN FC M3,5x14mm



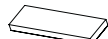
G. Paraf. CH FC 3/16"x5/8"mm



H. Mecanismo de rolamento



I. EVA autoadesivo 12x40mm



J. Batente de silicone



K. Chave Tellep 3/16"

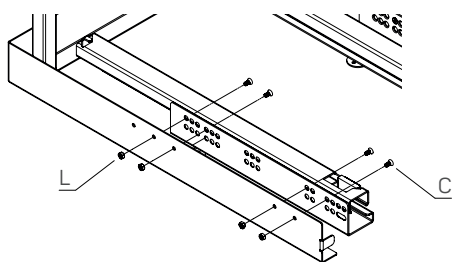


L. Porca Sext auto-trava 3/16"

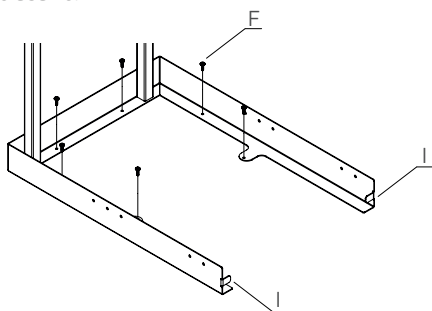


### Sem fixação na porta

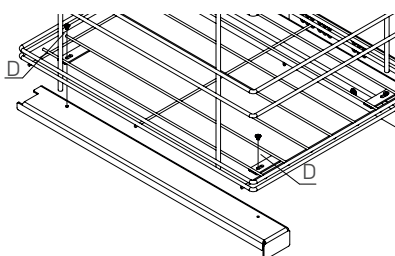
1. Fixe as corrediças nas laterais do carrinho com as ferragens (C) e (L), utilizando as furações indicadas pelo fabricante de cada modelo.



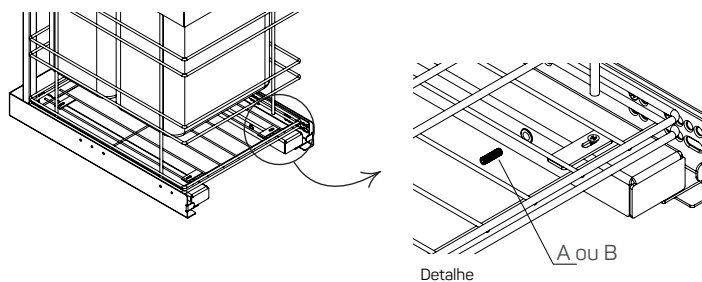
2. Fixe o carrinho na base do módulo com o parafuso (F). Após a fixação da base, realize a colagem de meio E.V.A. (I) na parte interna da aba, conforme indicação do desenho abaixo:



3. Prenda o aramado nas capas de corrediça com a ferragem (D):



4. Encaixe a lixeira com as capas na corrediça com o parafuso adequado ao modelo utilizado, conforme tabela abaixo. Utilize a ferragem (K):

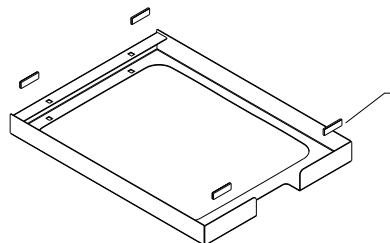


**IMPORTANTE:** Após o contato do parafuso com a corrediça, realize um aperto de 180° (meia volta). A aplicação do rosqueamento adicional expõe o mecanismo ao risco de danos que podem comprometer seu funcionamento.

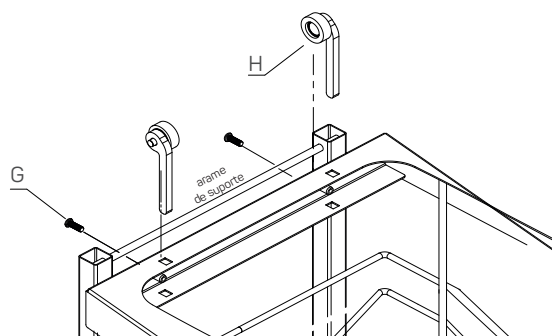
Para saber qual corrediça deve utilizar, veja a tabela abaixo:

Modelos de corrediças	Ferragem
Grass - Dynamoov Soft-Close 450mm	A
Blum - 06252492 - 560H5000B Tandem 450mm Extração Total com Blumotion	
Salice - 10 655 50 450 2 0 0 - Futura Smove 65550 450mm	B
Hettich - 0 037 517 - Quadro V6 com Silent System 450mm	

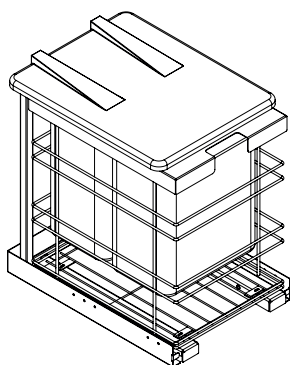
5. Cole os E.V.A.'s (I) internamente na chapa superior, conforme desenho abaixo. Deixe os E.V.A.'s afastados das laterais 20mm.



6. Encaixe a chapa superior no aramado. Após, insira o mecanismo de rolamento (H) no local indicado e fixe-o com o parafuso (G).

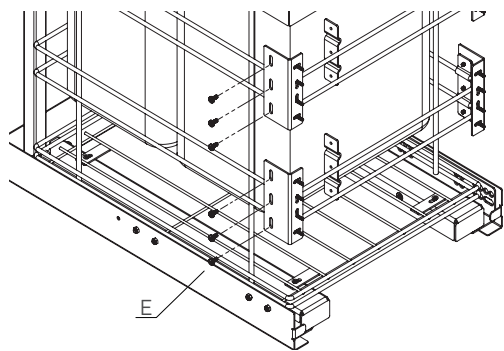


7. Em seguida, encaixe a tampa plástica no arame de suporte e realize o ajuste de altura do mecanismo de rolamento (H). Por fim, coloque os baldes.

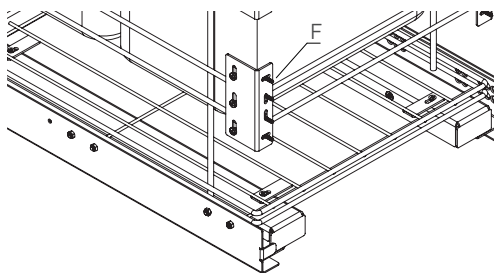


### Com fixação na porta

8. Posicione o sistema frontal com o parafuso (E).



9. Conecte a lixeira à porta do móvel com a ferragem (F), observando o alinhamento do mesmo no móvel.



10. Após a lixeira montada, coloque os batentes de silicone (J) logo abaixo da tampa, conforme desenho abaixo.

