

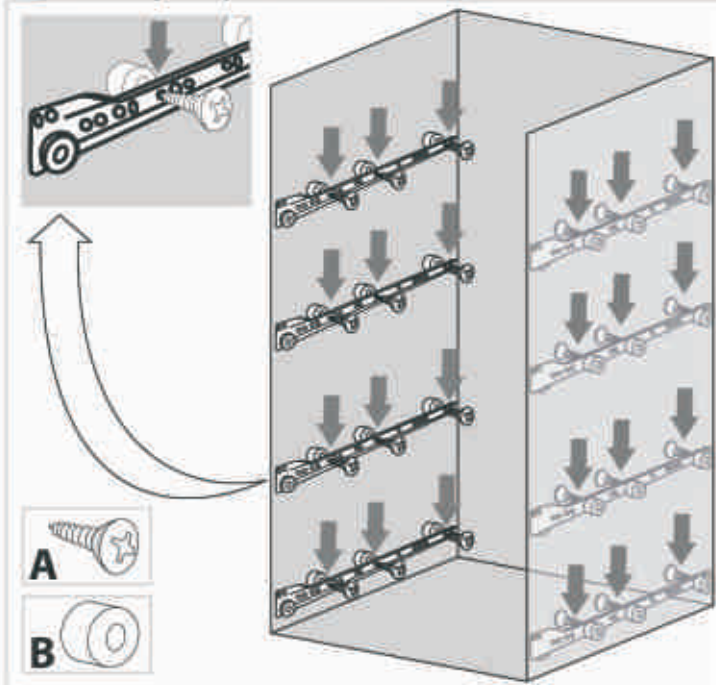


Ferragem:

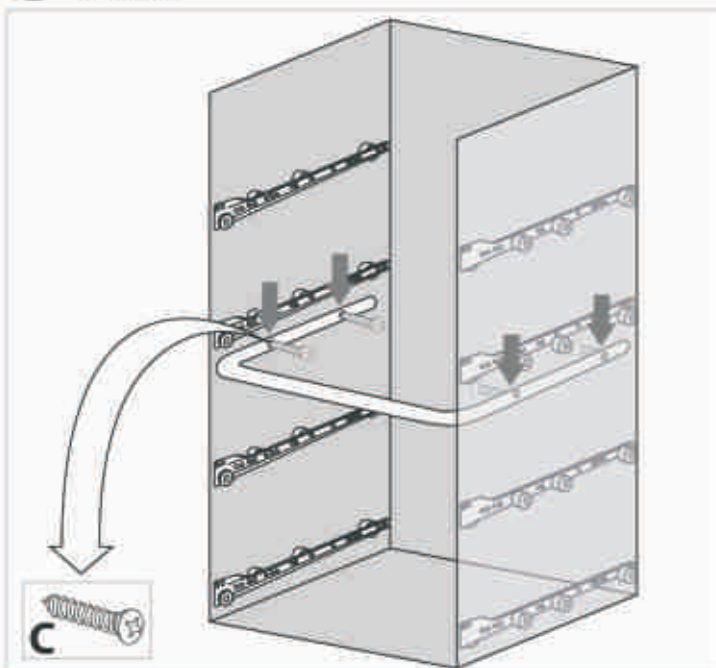


Seqüência de Montagem

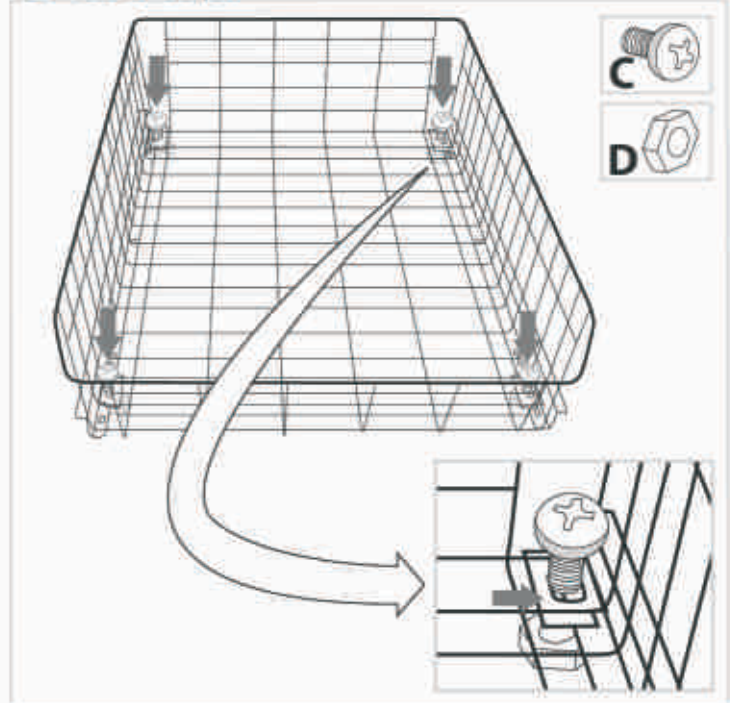
1 Prender com as ferragens **A** e **B** a parte externa das correijas na parede do móvel.



2 Prender com a ferragem **C** o tubo em forma de U no centro do móvel.



3 Prender com as ferragens **C** e **D** as gavetas na parte interna das correijas.



4 Introduzir as gavetas no móvel.

