



Nível de
dificuldade



Quantidade de
pessoas

Recursos necessários:

Chave philips ou parafusadeira,
trena, lápis e esquadro.

Orientações gerais:

A capacidade de carga de cada cesto é de 10Kg.

Itens fornecidos:

A. Red. MC 14
2 1/2 x 2" incolor



B. Paraf. Tellep SX
Int. M6x20mm OT



C. Chave Tellep
M-3



D. Paraf. PN FC
M3,5x14mm



E. Bucha para
suspensão de cesto



F. Bucha plástica



G. Bucha de
acabamento



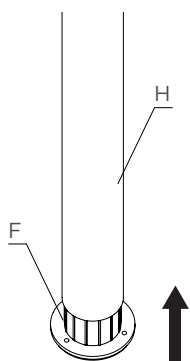
H. Tubo red.
ø2"x632mm



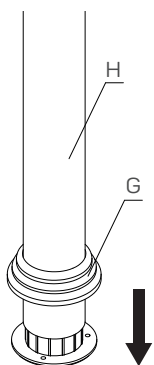
I. Conjunto com
2 cestos



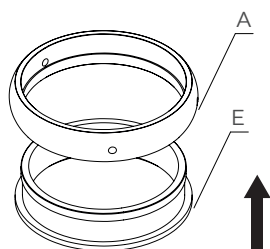
1. Encaixe uma das ferragens (F) no tubo (H).



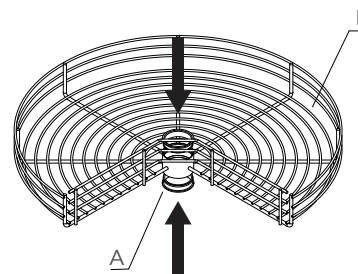
2. Insira uma das ferragens (G) no tubo (H):



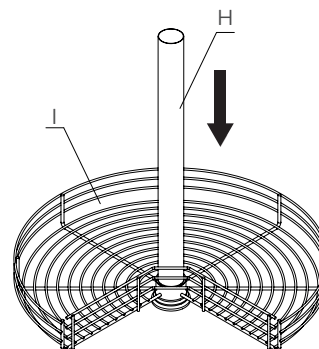
3. Encaixe a ferragem (E) na ferragem (A):



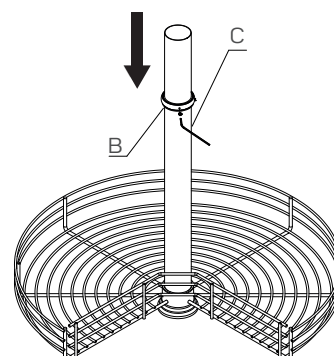
4. Coloque duas ferragens (A) em cada cesto (I). Uma em cima e a outra embaixo do cesto, conforme imagem abaixo:



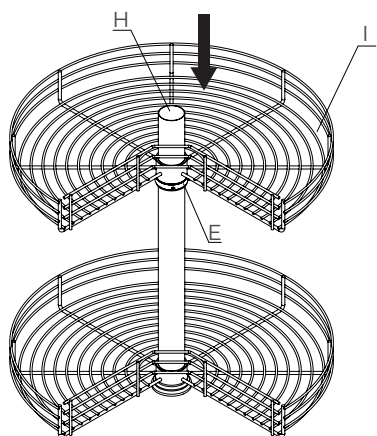
5. Insira um dos cestos (I) no tubo (H) até a base.



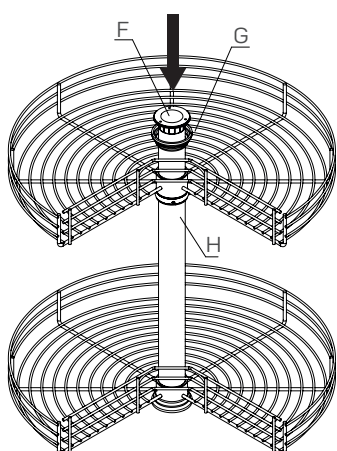
6. Regule a altura desejada do segundo cesto com as ferragens (B) e (E). Lembre-se de apertar os 3 parafusos (B) com a chave (C).



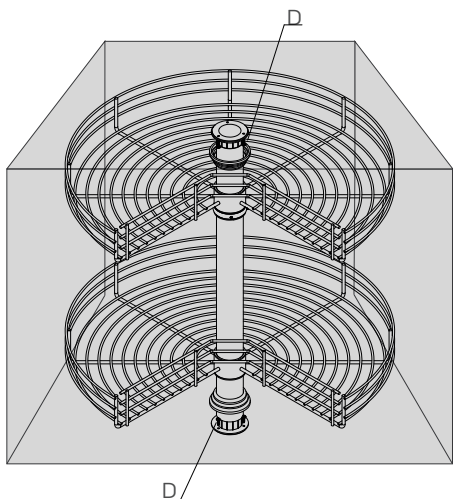
7. Coloque o segundo cesto (I) no tubo (H) até apoiar na bucha (E).



8. Insira a ferragem (G) no tubo (H) e sobre este coloque a ferragem (F).



9. Prenda com os parafusos (D) os cestos no móvel. São utilizados 3 na parte superior e 3 na parte inferior do móvel.



10. Regule a posição da ferragem (G) para fazer o acabamento.

