



Ferragem / Herraaje:



AACFC 4,2x16ZB



P.Fendo
1/4 x 1/2 ZB



P.M.3,5x14 Painel ZB



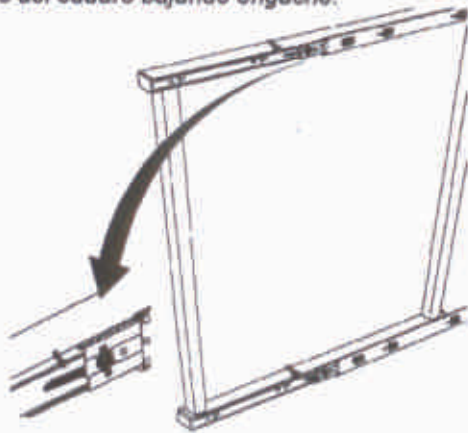
Supgrade de
Supgrade eq



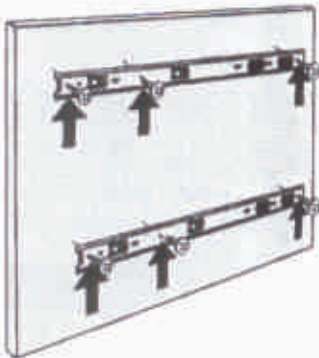
P.M.4,5x16 Painel ZB

Seqüência de Montagem / Escala de Montaje:

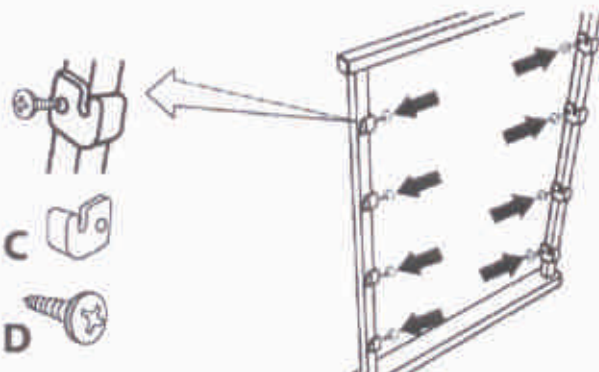
- 1** Marcar a posição do aramado no móvel. Retirar a corrediça do quadro baixando o engate.
 Marcar la posición de los alambrados en el mueble. Retirar los trillos del cuadro bajando engache.



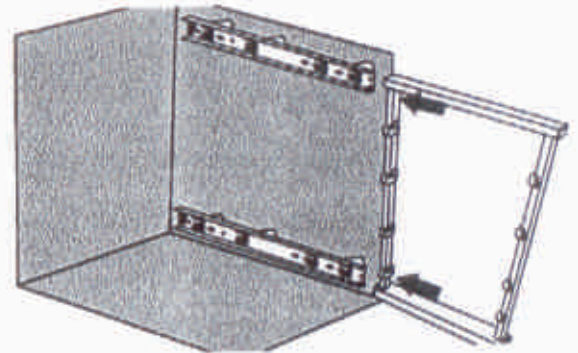
- 2** Prender as corrediças no móvel com a ferragem B.
 Fijar los trillos al mueble con la herraje B.



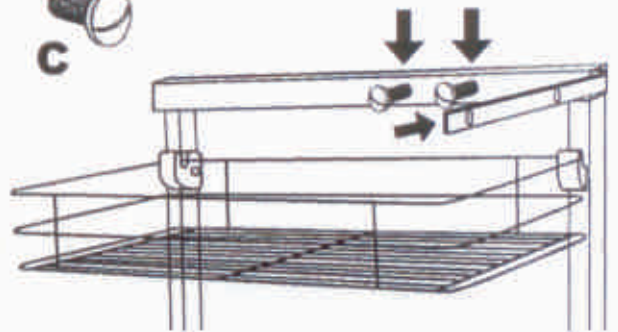
- 3** Fixar a ferragem D no quadro com a ferragem A.
 Fijar la herraje D en el cuadro con la herraje A.



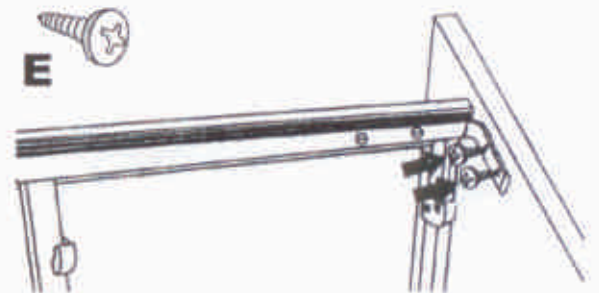
- 4** Introduzir o quadro na corrediça.
 Colocar el cuadro en los trillos.



- 5** Prender com a ferragem C o suporte para a porta no quadro.
 Fijar con la herraje C el soporte para la puerta al cuadro.



- 6** Prender com a ferragem E o quadro na porta.
 Fijar con la herraje E el cuadro en la puerta.



- 7** Colocar os aramados nos quadros.
 Colocar los alambrados en los cuadros.

