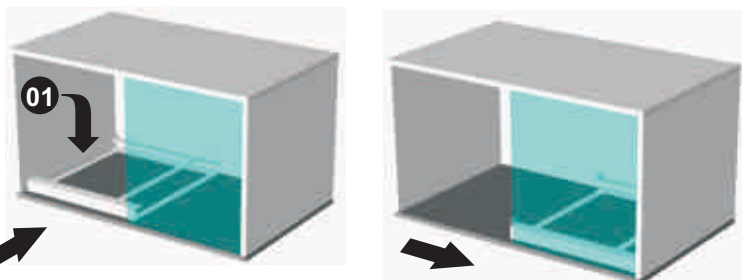




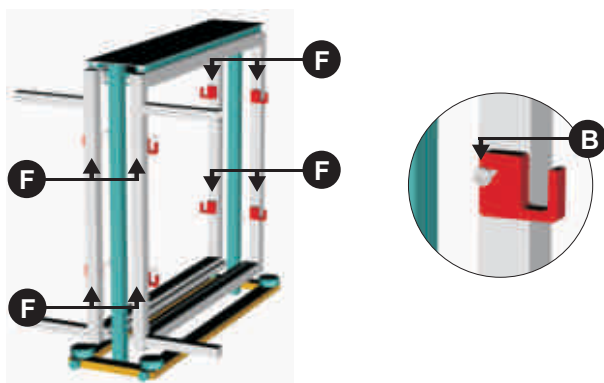
Ferragem

- A** P.M 3,5 x 14
Panela ZB
Quantidade: 10
- B** P.AAC 4,2 x 16
Panela ZB
Quantidade: 08
- C** P.FC 1/4 x 1/2
Lentilha ZB
Quantidade: 04
- D** P.FC 3/16 x 8.5
Lentilha ZB
Quantidade: 04
- E** Chapa "Z"
150 x 60 x 1.90mm
Quantidade: 02
- F** Suporte MC.101.12
Suspensão Grade Dir.
Quantidade: 04
Suspensão Grade Esq.
Quantidade: 04

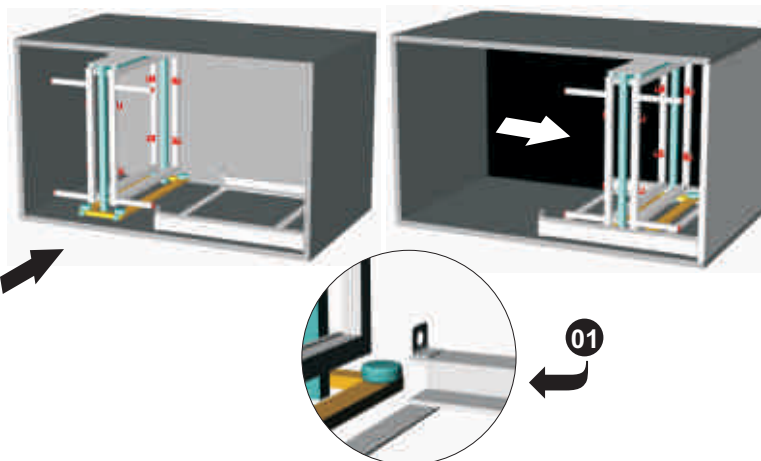
1 Colocar o carrinho (01) dentro do módulo e deslocá-lo para o lado oposto a ser fixado.



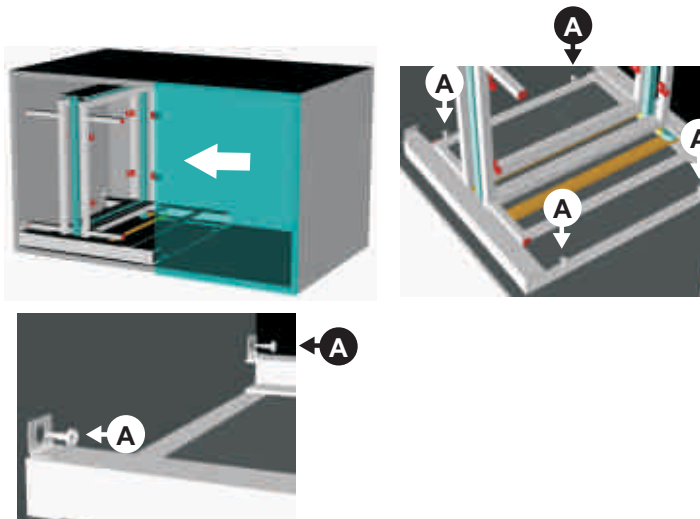
2 Fixar os suportes (F) dos cestos com as ferragens (B).



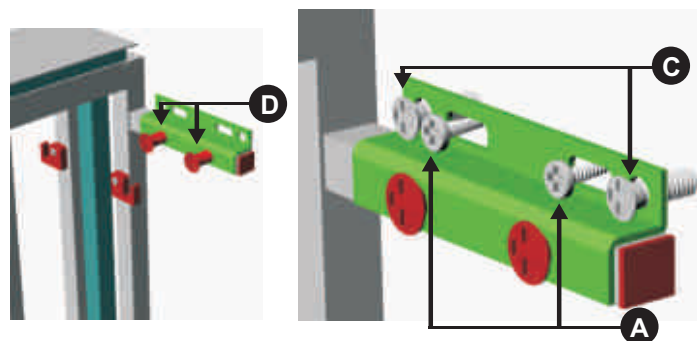
3 Introduzir o requadro no módulo e encaixá-lo no carrinho (01).



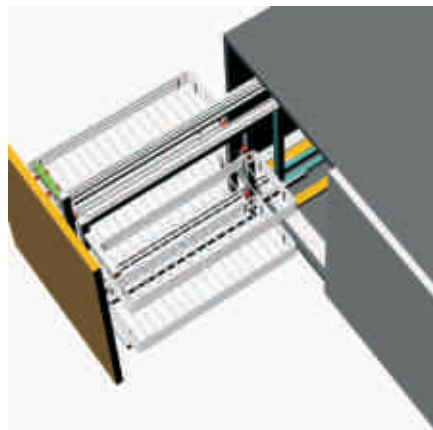
4 Fixar o carrinho (01) na base e na lateral do módulo com as ferragens (A).



5 Fixar a chapa "Z" na pega frontal do requadro com a ferragem (D). Fixar a porta através da chapa "Z" com a ferragem (A). Ajustar a porta através da ferragem (C).



6 Prender os cestos no requadro através dos suportes (F).



OBS: a porta do módulo deve ter no mínimo 400mm de espaço livre