

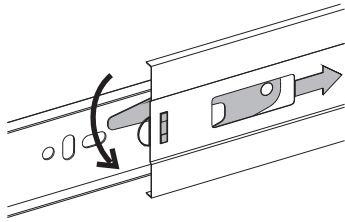


Ferragem:

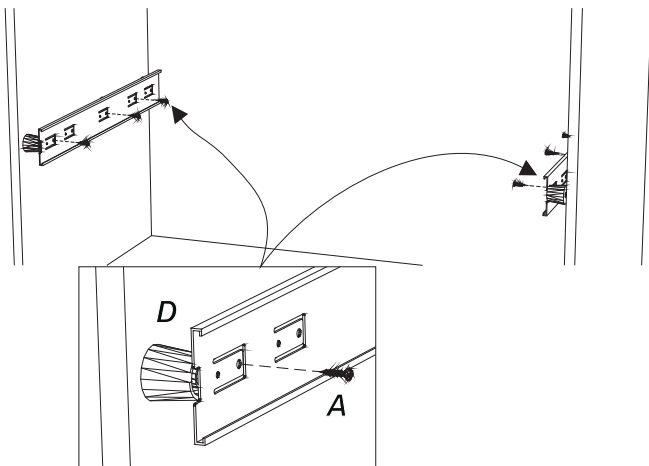
A Parafuso 3,5x40 ZB CP **B** Parafuso 3,5x14 ZB CP **C** Anel Oring

D MC-16 Distanciador 25mm incolor **E** Ponteira PVC Transparente

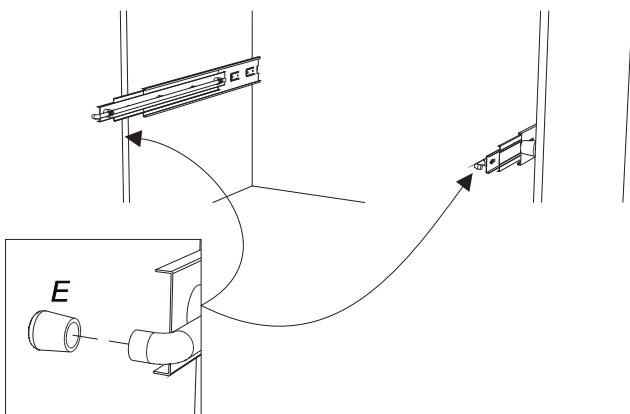
1 Desmontar a corredeia baixando o engate, como mostra o detalhe.



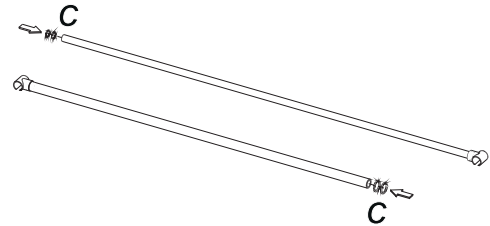
2 PARA UTILIZAR O CALCEIRO FIXANDO NAS LATERAIS DO MÓDULO:
 Prender a parte externa da corredeia utilizando o distanciador de 25mm E e o parafuso A.



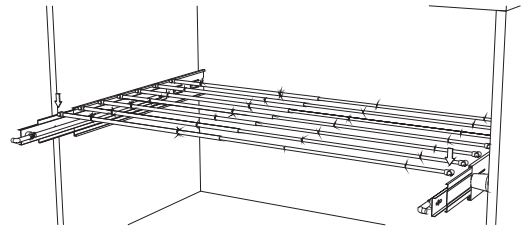
3 Introduza a parte interna da corredeia na parte externa que já está fixada no módulo e encaixe a ferragem D como mostra o detalhe.



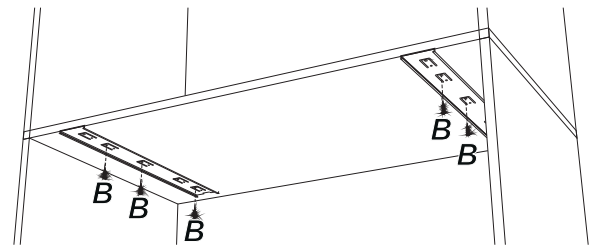
4 Colocar os orings I nas hastes do calceiro.



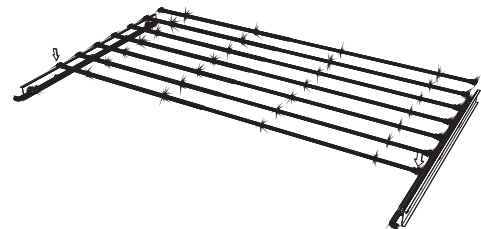
5 Encaixar as hastes no calceiro



6 PARA UTILIZAR O CALCEIRO FIXANDO NAS PRATELEIRAS DO MÓDULO:
 Prender a parte externa da corredeia na prateleira do módulo utilizando a ferragem B



7 Encaixar as hastes no calceiro



8 Introduzir o calceiro no módulo.

