

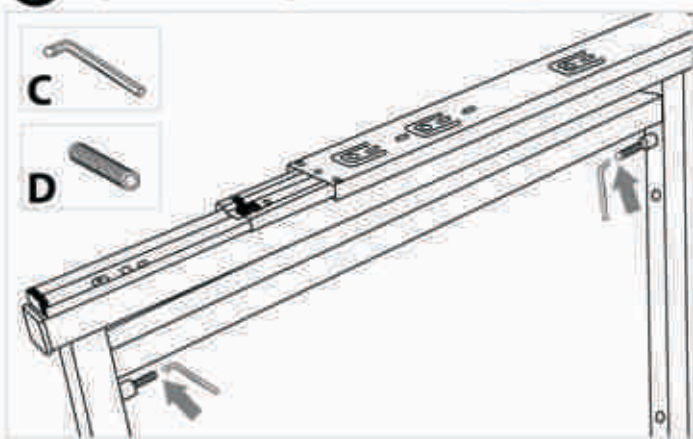


### Ferragem:

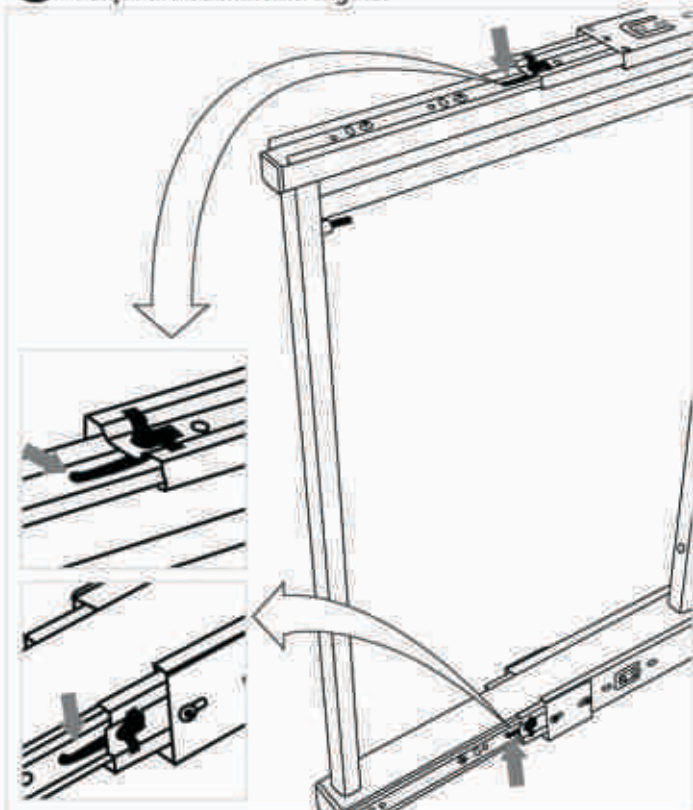


### Seqüência de Montagem

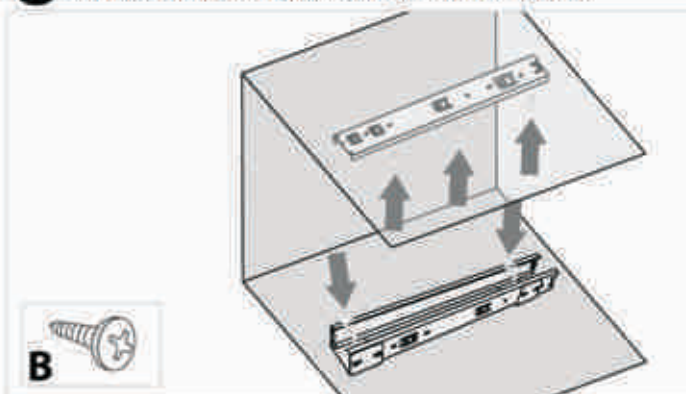
**1** Regular com as ferragens C e D a altura do quadro.



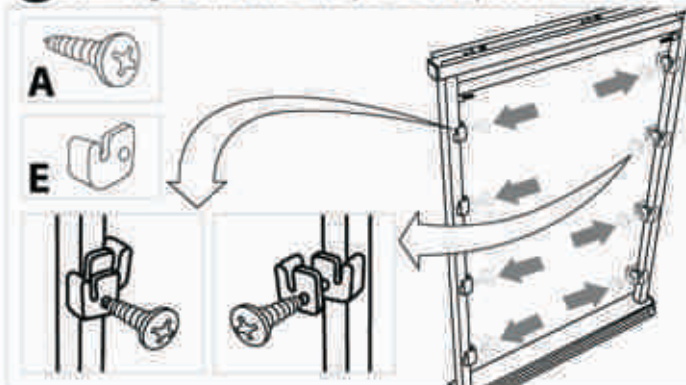
**2** Marcar a posição do aramado no móvel. Retirar a corredeira do quadro baixando o engate.



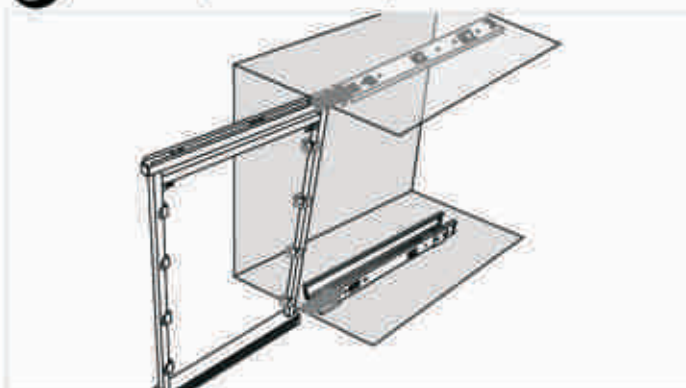
**3** Prender com a ferragem B as corredeiras no móvel.



**4** Fixar a ferragem E no quadro com a ferragem A. Obs. A ferragem E direita deve ficar sempre abaixo da esquerda como mostra abaixo.



**5** Introduzir o quadro na corredeira.



**6** Colocar os aramados da sapateira em ambos os lados do quadro.

